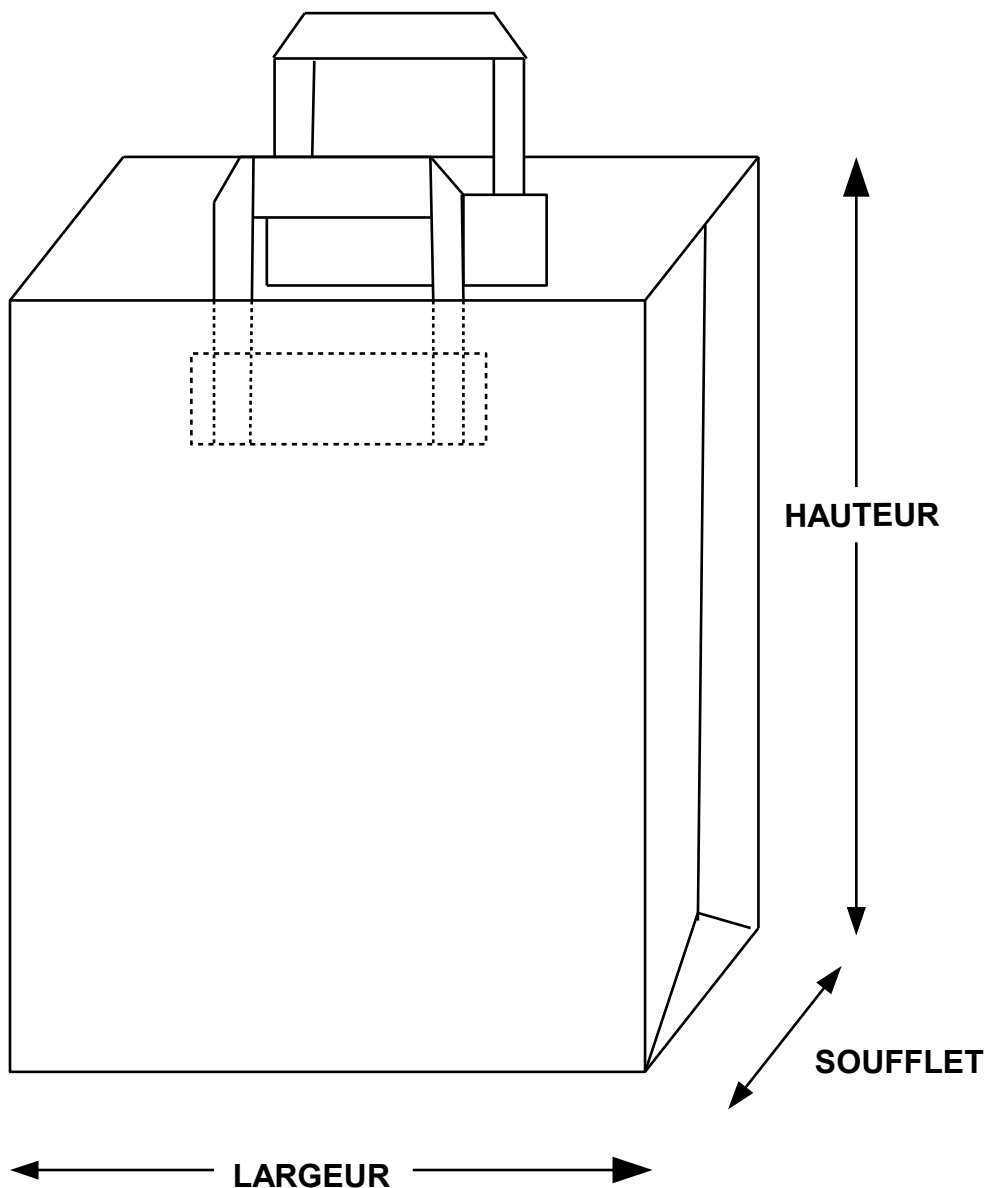




## **SAC PAPIER POIGNEES PLATES**



**LARGEUR + SOUFFLET X HAUTEUR**